

Niederdruckschalter Wechsler

Typ 501



PRODUKTSPEZIFIKATION

Der KANT Niederdruckschalter 501 besitzt einen integrierten elektrischen Wechselschalter. Durch den angelegten Druck wird eine Membrane verformt. Die Membrane ist maximal groß dimensioniert um auf geringste Druckschwankungen optimal reagieren zu können. Die Intensität der Verformung ist abhängig von einer einstellbaren Federvorspannung. Bei Erreichen eines spezifischen Druckwertes schließt der integrierte elektrische Schalter einen Stromkreis und öffnet einen anderen.



► TECHNISCHE DATEN

SCHALTELEMENT	Wechsler		
REPRODUZIERBARKEIT	~ 3-5%	STROM MAX.	5Amp
RÜCKSCHALTDIFFERENZ	~ 5-10%*	SPANNUNG	250V
SCHALTHÄUFIGKEIT	200/min	SCHUTZART	IP55
ZULÄSSIGE TEMPERATUR	-20 bis +80° C	GEWICHT	0,185 kg

* kleiner auf Anfrage

► BESTELLNUMMER

	EINSTELLBEREICH (bar)	ÜBERDRUCK-SICHERHEIT	BESTELLNUMMER
MEMBRAN	10-50	1 bar	501-50-ABCD
	10-100		501-100-ABCD
	20-200	2 bar	501-200-ABCD
	50-500		501-500-ABCD
	100-1000		501-1000-ABCD

► ERLÄUTERUNG BESTELLNUMMER

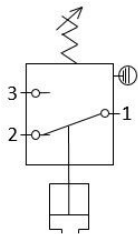
GEWINDE	A
G 1/8	1
G 1/4	2

GEHÄUSEWERKSTOFF	
Messing / Zinkdruckguss	6

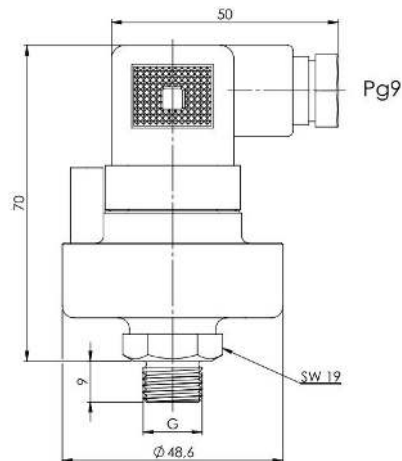
DICHELEMENT		B	INFORMATIONEN
Membran	NBR	1	Hydrauliköl, Maschinenöl, Heizöl, Stickstoff, Meerwasser, Druckluft
	FKM (VITON)	2	Benzin, Alkohol, Salz- und Schwefelsäure, Hydraulikflüssigkeiten
	EPDM (APTK)	3	Heißwasser, Wasserstoff, Bremsflüssigkeit, Acetylen etc.
	Silikon	4	Lebensmittel, Wasser etc.

SONDERAUSFÜHRUNG	D
Gerätestecker DIN EN 175301-803 A	-
Gerätestecker DIN EN 175301-803 A, LED, 24 V	3
Mikroschalter mit Goldkontakt	5
Wasserdichter Mikroschalter mit Goldkontakt	6
Mikroschalter 10A	8

► SCHALTBILD



► ABMAßE



Die Funktionen „Öffnen“, „Schließen“ oder „Wechseln“ beziehen sich auf ansteigenden Druck.

► ZUBEHÖR



Gerätestecker DIN EN 175301-803 A



Gerätestecker DIN EN 175301-803 A, LED, 24 V

Technische Änderungen vorbehalten

Kant Druckschalter GmbH; www.kant-druckschalter.de