

BEDIENUNGSANLEITUNG

Bitte bewahren Sie diese Bedienungsanleitung auf.

DRUCKSCHALTER MIT WECHSELSCHALTER TYP 602/603/605/606/607



DRUCKSCHALTER GMBH

Maybachstraße 18
72175 Dornhan
Tel +4974559461-0
Fax +4974559461-13
Email: info@kant-druckschalter.de
www.kant-druckschalter.de



Achtung: Beachten Sie unbedingt alle folgenden Warnungen und Hinweise.



Hinweis: Dieses Dokument steht auf unserer Homepage www.Kant-Druckschalter.de zum Download bereit.
Nur die aktuell über die Homepage bezogenen Dokumente besitzen Gültigkeit.

SICHERHEIT

Diese Montage- und Betriebsanleitung richtet sich sowohl an Monteure und Instandhalter, als auch an Konstrukteure, die den Druckschalter für eine Anwendung benötigen. Bitte lesen Sie die komplette Bedienungsanleitung vor der Inbetriebnahme aufmerksam durch und achten Sie insbesondere auf die folgend erklärten Gefahrwarnungen und Hinweise.

Sicherheitshinweise



Vorsicht: Ein Nichtbeachten kann zu Verletzungen führen.

Hinweise für den sicheren Einsatz des Druckschalters:

- Überschreiten Sie keine der angegebenen Grenzwerte.
- Entfernen Sie alle Verpackungen vor dem Einbau.
- Extreme Umgebungseinflüsse wie hohe Temperaturen, Luftfeuchtigkeit, Schmutz etc. sind unbedingt zu vermeiden. Diese können zum Ausfall des Druckschalters führen.
- Verwenden Sie keine beschädigten Installationselemente und sorgen Sie immer für gute Befestigung.
- Achten Sie immer auf vollzählige Befestigungsschrauben und eine feste Verschraubung.
- Der Druckschalter darf keinen starken Erschütterungen ausgesetzt werden.
- Der Anwender muss prüfen, ob die Steckverbindung den Vorschriften der angegebenen Schutzart entspricht.
- Schalten Sie das Druckmedium bei Montage- oder Reparaturarbeiten am Druckschalter ab.
- Kolbendruckschalter sind nicht für gasförmige Medien (Sauerstoff etc.) geeignet. Beim Einsatz von Sauerstoff mit Membrandruckschaltern müssen alle Sicherheitsbestimmungen beachtet werden.
- Die Überdrucksicherheit bezieht sich auf statische Belastung. Bei dynamischer Belastung reduziert sich der Wert um mindestens 25%.
- Beachten Sie immer die Sicherheits- und Warnhinweise bei der Montage- und Inbetriebnahme.

FUNKTION

Ein Kant Druckschalter vom Typ 602/603/605/606/607 hat einen integrierten elektrischen Wechselschalter. Durch Anlegen eines Druckes wird eine Membrane verformt, oder ein Kolben über eine Hubbewegung verlagert. Die Verformung oder Bewegung ist abhängig von einer einstellbaren Federvorspannung. Bei Erreichen des Schaltpunktes hat die Membrane, oder der Kolben eine definierte Bewegung erfahren, über die der Schalter betätigt und der elektrische Stromkreis geöffnet bzw. geschlossen wird und über das Schaltsignal spezifische Druckwerte überwacht werden können.

TECHNISCHE DATEN

602	603	605	606	607
Druckschalter mit Wechselschalter	Druckschalter mit Wechselschalter; Frontbündige Membrane für hochviskose Medien	Druckschalter mit Wechselschalter; Bajonettverschluss	Druckschalter mit Wechselschalter	Druckschalter mit Wechselschalter; M12er Steckereinsatz
Flachstecker 6,3 nach DIN 46244 Schlüsselweite 27 Bauhöhe ohne Stecker 52mm Gewindelänge 9mm Wahlweise mit Gerätestecker 600/601 PG 9 mit Zugentlastung Steckverbindung 6 x 60° schwenkbar	Schlüsselweite 27 Bauhöhe 64mm Gewindelänge 16mm Wahlweise mit Gerätestecker 600 PG9 mit Zugentlastung Steckverbindung 6 x 60° schwenkbar	Schlüsselweite 27 Bauhöhe 68mm Gewindelänge 9mm Gerätestecker mit Bajonettverschluss PG9 mit Zugentlastung	Schlüsselweite 27 Bauhöhe 88mm Gewindelänge 9mm Gerätestecker PG9 mit Zugentlastung	Flachstecker 6,3 nach DIN 46244 Schlüsselweite 27 Bauhöhe o. Stecker 52mm Gewindelänge 9mm M12er Steckereinsatz Steckverbindung 6 x 60° schwenkbar

DATENBLATT TYP 602

TYP = BESTELLN.R.	602-2	602-10	602-20	602-50	602-100M	602-100	602-200
EINSTELLBEREICH, BAR	0,2-2	1-10	2-20	5-50	10-100	10-100	20-200
ÜBERDRUCKSICHERHEIT	100 bar		300 bar			600 bar	
DICHTUNG	Membran					Gleitring	
REPRODUZIERBARKEIT	~2-5%						
RÜCKSCHALTDIFFERENZ	~20% kleiner auf Anfrage						
SCHALTHÄUFIGKEIT	200/min						
SPANNUNG, MAX.	250 Volt						
STROM, MAX.	6 Amp.						
SCHUTZART	IP 65						
TEMPERATUR, ZULÄSSIG	-20° bis +80°						
GEWICHT	0,12 kg						
GEWINDE	G 1/8", G 1/4", M 10x1 zyl., NPT 1/8, R 1/8 keg., M 10x1keg, M 12, M 12x1,5, NPT 1/4						

DATENBLATT TYP 603

TYP = BESTELLN.R.	603-10	603-20	603-50	603-100M
EINSTELLBEREICH, BAR	1-10	2-20	5-50	10-100
ÜBERDRUCKSICHERHEIT	100 bar	300 bar		
DICHTUNG	Membran 60 FKM 590			
REPRODUZIERBARKEIT	~2-5%			
RÜCKSCHALTDIFFERENZ	~20% kleiner auf Anfrage			
SCHALTHÄUFIGKEIT	200/min			
SPANNUNG, MAX.	250 Volt			
STROM, MAX.	6 Amp.			
SCHUTZART	IP 65			
TEMPERATUR, ZULÄSSIG	-20° bis +80°			
GEWICHT	0,12 kg			
GEWINDE	G 3/4"			

DATENBLATT TYP 605

TYP = BESTELLN.R.	605-2	605-10	605-20	605-50	605-100M	605-100	605-200
EINSTELLBEREICH, BAR	0,2-2	1-10	2-20	5-50	10-100	10-100	20-200
ÜBERDRUCKSICHERHEIT	100 bar		300 bar			600 bar	
DICHTUNG	Membran					Gleitring	
REPRODUZIERBARKEIT	~2-5%						
RÜCKSCHALTDIFFERENZ	~20% kleiner auf Anfrage						
SCHALTHÄUFIGKEIT	200/min						
SPANNUNG, MAX.	250 Volt						
STROM, MAX.	6 Amp.						
SCHUTZART	IP 65						
TEMPERATUR, ZULÄSSIG	-20° bis +80°						
GEWICHT	0,15 kg						
GEWINDE	G 1/8", G 1/4", M 10x1 zyl., NPT 1/8, R 1/8 keg., M 10x1keg, M 12, M 12x1,5, NPT 1/4						

DATENBLATT TYP 606

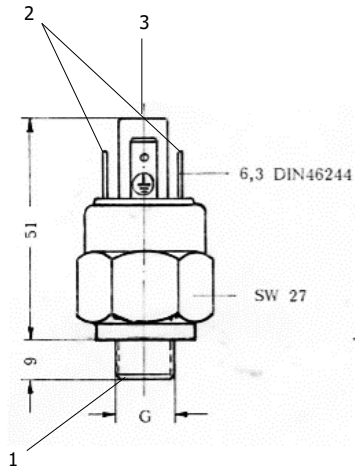
TYP = BESTELLN.R.	606-2	606-10	606-20	606-50	606-100M	606-100	606-200
EINSTELLBEREICH, BAR	0,2-2	1-10	2-20	5-50	10-100	10-100	20-200
ÜBERDRUCKSICHERHEIT	100 bar		300 bar			600 bar	
DICHTUNG	Membran					Gleitring	
REPRODUZIERBARKEIT	~2-5%						
RÜCKSCHALTDIFFERENZ	~20% kleiner auf Anfrage						
SCHALTHÄUFIGKEIT	200/min						
SPANNUNG, MAX.	250 Volt						
STROM, MAX.	6 Amp.						
SCHUTZART	IP 65						
TEMPERATUR, ZULÄSSIG	-20° bis +80°						
GEWICHT	0,12 kg						
GEWINDE	G 1/8", G 1/4", M 10x1 zyl., NPT 1/8, R 1/8 keg., M 10x1keg, M 12, M 12x1,5, NPT ¼						

DATENBLATT TYP 607

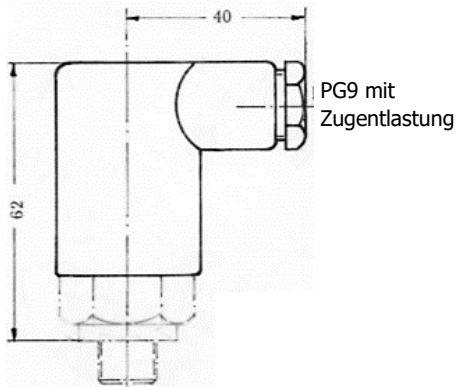
TYP = BESTELLN.R.	607-2	607-10	607-20	607-50	607-100M	607-100	607-200
EINSTELLBEREICH, BAR	0,2-2	1-10	2-20	5-50	10-100	10-100	20-200
ÜBERDRUCKSICHERHEIT	100 bar		300 bar			600 bar	
DICHTUNG	Membran					Gleitring	
REPRODUZIERBARKEIT	~2-5%						
RÜCKSCHALTDIFFERENZ	~20% kleiner auf Anfrage						
SCHALTHÄUFIGKEIT	200/min						
SPANNUNG, MAX.	250 Volt						
STROM, MAX.	6 Amp.						
SCHUTZART	IP 65						
TEMPERATUR, ZULÄSSIG	-20° bis +80°						
GEWICHT	0,12 kg						
GEWINDE	G 1/8", G 1/4", M 10x1 zyl., NPT 1/8, R 1/8 keg., M 10x1keg, M 12, M 12x1,5, NPT ¼						

Die Funktion Öffnen, Schließen oder Wechseln bezieht sich auf ansteigenden Druck.

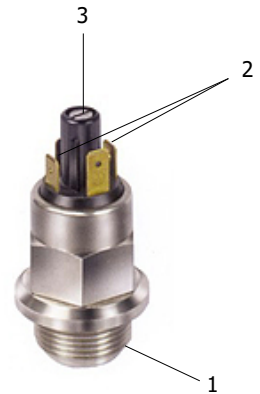
AUFBAU DES DRUCKSCHALTERS



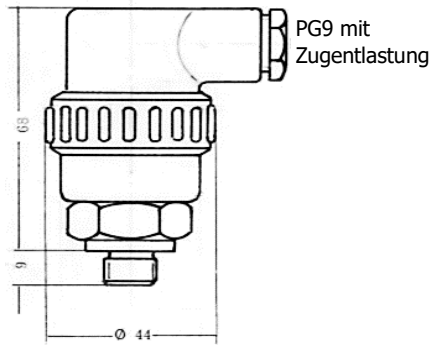
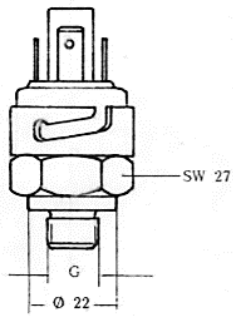
Typ 602/606/607



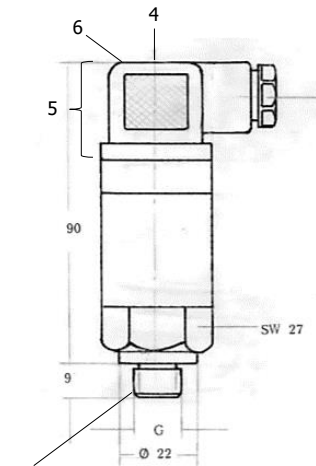
Gerätestecker 600/601



Typ 603



Typ 605

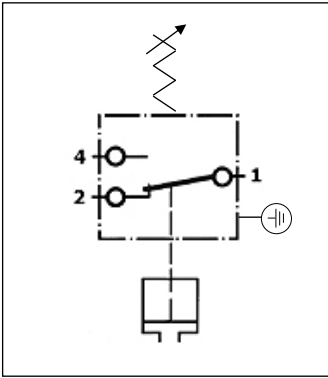


Typ 606



**Typ 607 mit Gerätestecker 600
mit M12er Steckereinsatz**

ANSCHLUSS



MONTAGE UND INBETRIEBNAHME

- Drehen Sie den Druckschalter mit seinem Befestigungsgewinde (1) in den vorgesehenen Druckanschluss (maximales Anzugsdrehmoment beachten). Verwenden Sie einen geeigneten Dichtring zum Abdichten.
- Mit Gerätestecker 600/601:
Entfernen Sie den Gerätestecker vor der Einstellung des Druckschalters.



Vorsicht: Druckschalter nur am Metallgehäuse festziehen - Beschädigungsgefahr!

- Verbinden der elektrischen Anschlüsse (2) mit einem Durchgangsprüfer.
- Vollständiges Eindrehen der Einstellschraube (3) mit geringem Drehmoment. Durch anschließendes Herausdrehen der Einstellschraube bis der Durchgangsprüfer reagiert den gewünschten Schalldruck einstellen. Drehen Sie die Einstellschraube hierbei nie vollständig heraus.

Typ 606 Verkabelung der Gerätesteckdose:

Für den elektrischen Anschluss, verwenden Sie die mitgelieferte Gerätesteckdose (5).
Stellen Sie sicher, dass das Kabel knick- und quetschfrei verlegt ist.

- Lösen der Befestigungsschraube (4) bis sich die Gerätesteckdose (5) abziehen lässt.
- Anschlussplatte aus der Gerätesteckdose (5) drücken.
- Anschließen der Kabel (max. Leitungsquerschnitt 1,5 mm²) an die Schraubklemmen gemäß Schaltskizze.
- Anschlussplatte in das Steckergehäuse (6) schieben und mit der Befestigungsschraube (4) wieder montieren.
- Gerätesteckdose (5) auf den Druckschalter stecken und Befestigungsschraube (4) montieren und anziehen.
- Achten Sie auf die ordnungsgemäße Montage der Zugentlastung um die Funktion und Schutzart zu gewährleisten.

Bei der Inbetriebnahme des Druckschalters beachten Sie bitte die entsprechenden Sicherheitsvorschriften der Berufsgenossenschaft oder die jeweiligen nationalen Bestimmungen.



Vorsicht: Beachten Sie die zulässige elektrische Schaltleistung- Beschädigungsgefahr!

DEMONTAGE

Beachten Sie folgende Hinweise beim Ausbau des Druckschalters:

- Der Druckschalter muss sich in einem drucklosen und spannungslosen Zustand befinden.
- Demontieren Sie den Druckschalter mit geeignetem Werkzeug an den vorgesehenen Schlüsselflächen oder Sechskantprofilen. Bei der Nutzung von anderen Flächen oder ungeeignetem Werkzeug kann es zu Beschädigungen kommen.
- Beachten Sie alle relevanten Sicherheitsbestimmungen.

HINWEIS

Die Daten und Beschreibungen in dieser Anleitung wurden nach bestem Wissen und Gewissen erstellt. Der Hersteller kann jedoch für Fehler nicht haftbar gemacht werden. Der Betreiber hat in jedem Fall dafür Sorge zu tragen, dass ein Ausfall oder Defekt des Produktes nicht zu weiteren Schäden führen kann.