

# BEDIENUNGSANLEITUNG

Bitte bewahren Sie diese Bedienungsanleitung auf.

## DRUCKSCHALTER MIT WECHSLER MIT FRONTBÜNDIGER MEMBRAN FÜR HOCHVISKOSE MEDIEN TYP 603/653



DRUCKSCHALTER GMBH

Maybachstraße 18

72175 Dornhan

Tel +4974559461-0

Fax +4974559461-13

Email: info@kant-druckschalter.de

www.kant-druckschalter.de



Achtung: Beachten Sie unbedingt alle folgenden Warnungen und Hinweise.



Hinweis: Dieses Dokument steht auf unserer Homepage [www.Kant-Druckschalter.de](http://www.Kant-Druckschalter.de) zum Download bereit.  
Nur die aktuell über die Homepage bezogenen Dokumente besitzen Gültigkeit.

### SICHERHEIT

Diese Montage- und Betriebsanleitung richtet sich sowohl an Monteure und Instandhalter, als auch an Konstrukteure, die den Druckschalter für eine Anwendung benötigen. Bitte lesen Sie die komplette Bedienungsanleitung vor der Inbetriebnahme aufmerksam durch und achten Sie insbesondere auf die folgend erklärten Gefahrwarnungen und Hinweise.

#### Sicherheitshinweise



**Vorsicht: Ein Nichtbeachten kann zu Verletzungen führen.**

Hinweise für den sicheren Einsatz des Druckschalters:

- Überschreiten Sie keine der angegebenen Grenzwerte.
- Entfernen Sie alle Verpackungen vor dem Einbau.
- Extreme Umgebungseinflüsse wie hohe Temperaturen, Luftfeuchtigkeit, Schmutz etc. sind unbedingt zu vermeiden. Diese können zum Ausfall des Druckschalters führen.
- Verwenden Sie keine beschädigten Installationselemente und sorgen Sie immer für gute Befestigung.
- Achten Sie immer auf vollzählige Befestigungsschrauben und eine feste Verschraubung.
- Der Druckschalter darf keinen starken Erschütterungen ausgesetzt werden.
- Der Anwender muss prüfen, ob die Steckverbindung den Vorschriften der angegebenen Schutzart entspricht.
- Schalten Sie das Druckmedium bei Montage- oder Reparaturarbeiten am Druckschalter ab.
- Kolbendruckschalter sind nicht für gasförmige Medien (Sauerstoff etc.) geeignet. Beim Einsatz von Sauerstoff mit Membrandruckschaltern müssen alle Sicherheitsbestimmungen beachtet werden.
- Die Überdrucksicherheit bezieht sich auf statische Belastung. Bei dynamischer Belastung reduziert sich der Wert um mindestens 25%.
- Beachten Sie immer die Sicherheits- und Warnhinweise bei der Montage- und Inbetriebnahme.

### FUNKTION

Ein Kant Druckschalter vom Typ 603 hat einen integrierten elektrischen Wechselschalter. Durch Anlegen eines Druckes wird eine Membrane verformt oder ein Kolben über eine Hubbewegung verlagert. Die Verformung oder Bewegung ist abhängig von einer einstellbaren Federvorspannung. Bei Erreichen des Schaltpunktes hat die Membrane, oder der Kolben eine definierte Bewegung erfahren, über die der Schalter betätigt und der elektrische Stromkreis geöffnet bzw. geschlossen wird und spezifische Druckwerte überwacht werden können.

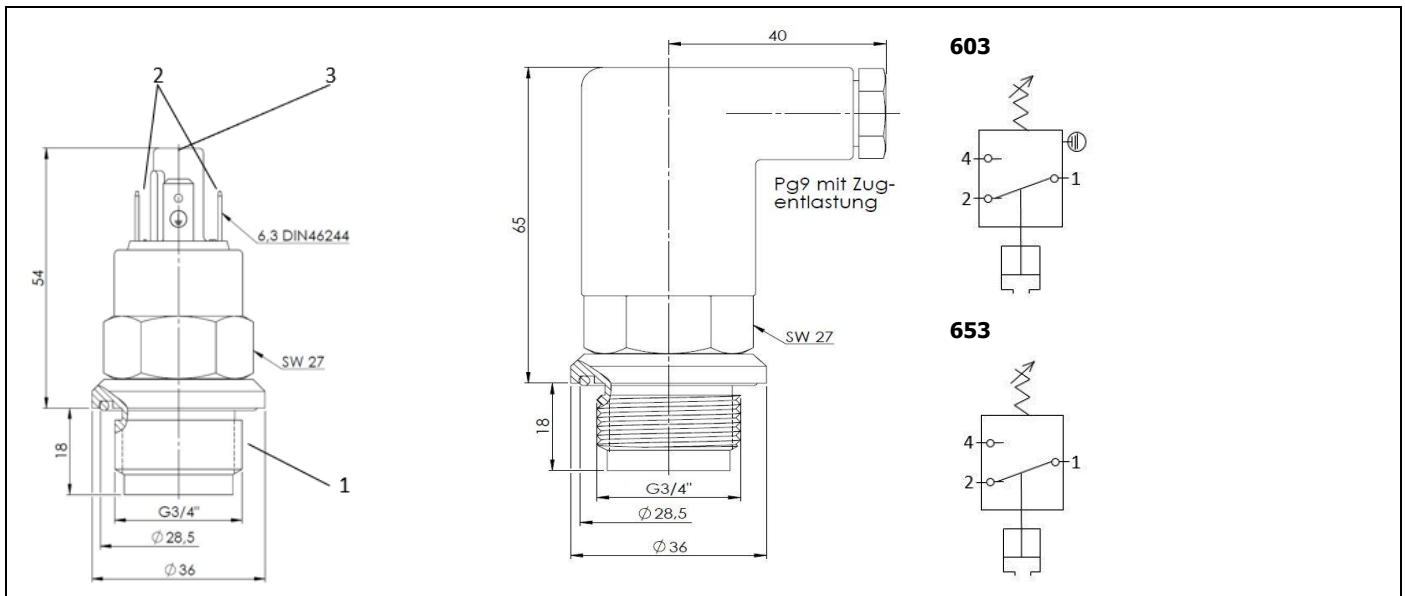
## TECHNISCHE DATEN

Druckschalter mit Wechsler  
 Bauhöhe 64  
 Gewindelänge 16  
 Schlüsselweite 27

SCHALTELEMENT 603/653	Wechsler		
REPRODUZIERBARKEIT	~ 2-5%	STROM MAX.	6Amp
RÜCKSCHALTDIFFERENZ (kleiner auf Anfrage)	~ 20%	SPANNUNG MAX.	48V/250V
SCHALTHÄUFIGKEIT	200/min	SCHUTZART	IP65
ZULÄSSIGE TEMPERATUR	-20 bis +100°C	GEWICHT	0,12 kg
GEWINDE	G3/4"	WERKSTOFF	Va. 1.4305
DICHTELEMENT	Membran 60 FKM 590	AUF ANFRAGE	Va 1.4571

Die Funktionen Öffnen, Schließen oder Wechseln beziehen sich auf ansteigenden Druck.

## AUFBAU DES DRUCKSCHALTERS UND SCHALTBILD



---

## MONTAGE UND INBETRIEBNAHME

- Drehen Sie den Druckschalter mit seinem Befestigungsgewinde (1) in den vorgesehenen Druckanschluss. Verwenden Sie einen geeigneten Dichtring zum Abdichten.
- Mit Gerätestecker 600:  
Entfernen Sie den Gerätestecker vor der Einstellung des Druckschalters.



**Vorsicht: Druckschalter nur am Metallgehäuse festziehen - Beschädigungsgefahr!**

- Verbinden der elektrischen Anschlüsse (2) mit einem Durchgangsprüfer.
- Vollständiges Eindrehen der Einstellschraube (3) mit geringem Drehmoment. Durch anschließendes Herausdrehen der Einstellschraube bis der Durchgangsprüfer reagiert den gewünschten Schaltdruck einstellen.

Bei der Inbetriebnahme des Druckschalters beachten Sie bitte die entsprechenden Sicherheitsvorschriften der Berufsgenossenschaft oder die jeweiligen nationalen Bestimmungen.



**Vorsicht: Beachten Sie die zulässige elektrische Schaltleistung- Beschädigungsgefahr!**

---

## DEMONTAGE

Beachten Sie folgende Hinweise beim Ausbau des Druckschalters:

- Der Druckschalter muss sich in einem drucklosen und spannungslosen Zustand befinden.
- Demontieren Sie den Druckschalter mit geeignetem Werkzeug an den vorgesehenen Schlüssel­flächen oder Sechskantprofilen.  
Bei der Nutzung von anderen Flächen oder ungeeignetem Werkzeug kann es zu Beschädigungen kommen.
- Beachten Sie alle relevanten Sicherheitsbestimmungen.

---

## HINWEIS

Die Daten und Beschreibungen in dieser Anleitung wurden nach bestem Wissen und Gewissen erstellt. Der Hersteller kann jedoch für Fehler nicht haftbar gemacht werden. Der Betreiber hat in jedem Fall dafür Sorge zu tragen, dass ein Ausfall oder Defekt des Produktes nicht zu weiteren Schäden führen kann.