

BEDIENUNGSANLEITUNG

Bitte bewahren Sie diese Bedienungsanleitung auf.

DRUCKSCHALTER MIT ÖFFNER/SCHLIESSER BAUREIHE 801/802/803/804



DRUCKSCHALTER GMBH

Maybachstraße 18
72175 Dornhan
Tel +4974559461-0
Fax +4974559461-13
Email: info@kant-druckschalter.de
www.kant-druckschalter.de

TYP 801/802



Ohne Schutzkappe Mit Schutzkappe PG7 Mit Schutzkappe PG9

TYP 803/804 mit Steckverbindung



Ohne Schutzkappe Mit Schutzkappe PG9 mit Zugentlastung

Achtung: Beachten Sie unbedingt alle folgenden Warnungen und Hinweise.



Hinweis: Dieses Dokument steht auf unserer Homepage www.Kant-Druckschalter.de zum Download bereit.
Nur die aktuell über die Homepage bezogenen Dokumente besitzen Gültigkeit.

SICHERHEIT

Diese Montage- und Betriebsanleitung richtet sich sowohl an Monteure und Instandhalter, als auch an Konstrukteure, die den Druckschalter für eine Anwendung benötigen. Bitte lesen Sie die komplette Bedienungsanleitung vor der Inbetriebnahme aufmerksam durch und achten Sie insbesondere auf die folgend erklärten Gefahrwarnungen und Hinweise.

Sicherheitshinweise



Vorsicht: Ein Nichtbeachten kann zu Verletzungen führen.

Hinweise für den sicheren Einsatz des Druckschalters:

- Überschreiten Sie keine der angegebenen Grenzwerte.
- Entfernen Sie alle Verpackungen vor dem Einbau.
- Extreme Umgebungseinflüsse wie hohe Temperaturen, Luftfeuchtigkeit, Schmutz etc. sind unbedingt zu vermeiden. Diese können zum Ausfall des Druckschalters führen.
- Verwenden Sie keine beschädigten Installationselemente und sorgen Sie immer für gute Befestigung.
- Achten Sie immer auf vollzählige Befestigungsschrauben und eine feste Verschraubung.
- Der Druckschalter darf keinen starken Erschütterungen ausgesetzt werden.
- Der Anwender muss prüfen, ob die Steckverbindung den Vorschriften der angegebenen Schutzart entspricht.
- Schalten Sie das Druckmedium bei Montage- oder Reparaturarbeiten am Druckschalter ab.
- Kolbendruckschalter sind nicht für gasförmige Medien (Sauerstoff etc.) geeignet. Beim Einsatz von Sauerstoff mit Membrandruckschaltern müssen alle Sicherheitsbestimmungen beachtet werden.
- Die Überdrucksicherheit bezieht sich auf statische Belastung. Bei dynamischer Belastung reduziert sich der Wert um mindestens 25%.
- Beachten Sie immer die Sicherheits- und Warnhinweise bei der Montage- und Inbetriebnahme.

FUNKTION

Ein Kant Druckschalter vom Typ 801/802/803/804 öffnet bzw. schließt bei Überschreiten eines bestimmten Druckbereichs einen Stromkreis und überwacht dadurch spezifische Druckwerte. Durch Anlegen eines Druckes wird eine Membrane verformt oder ein Kolben über eine Hubbewegung verlagert. Die Verformung oder Bewegung ist abhängig von einer einstellbaren Federvorspannung. Bei Erreichen des Schaltpunktes hat die Membrane, oder der Kolben eine definierte Bewegung erfahren, über die der Schalter betätigt und der elektrische Stromkreis geöffnet bzw. geschlossen wird.

TECHNISCHE DATEN

Typ 801

Druckschalter mit Öffner
Schlüsselweite 24
Bauhöhe 40
Gewindelänge 9

Typ 802

Druckschalter mit Schließer
Schlüsselweite 24
Bauhöhe 40
Gewindelänge 9

Typ 803

Druckschalter mit Öffner
Schlüsselweite 24
Bauhöhe 43
Gewindelänge 9
Flachstecker 6,3

PG 9 mit Zugentlastung
wahlweise mit Gerätestecker
Steckverbinder um 6 x 60° schwenkbar

Typ 804

Druckschalter mit Schließer
Schlüsselweite 24
Bauhöhe 43
Gewindelänge 9
Flachstecker 6,3

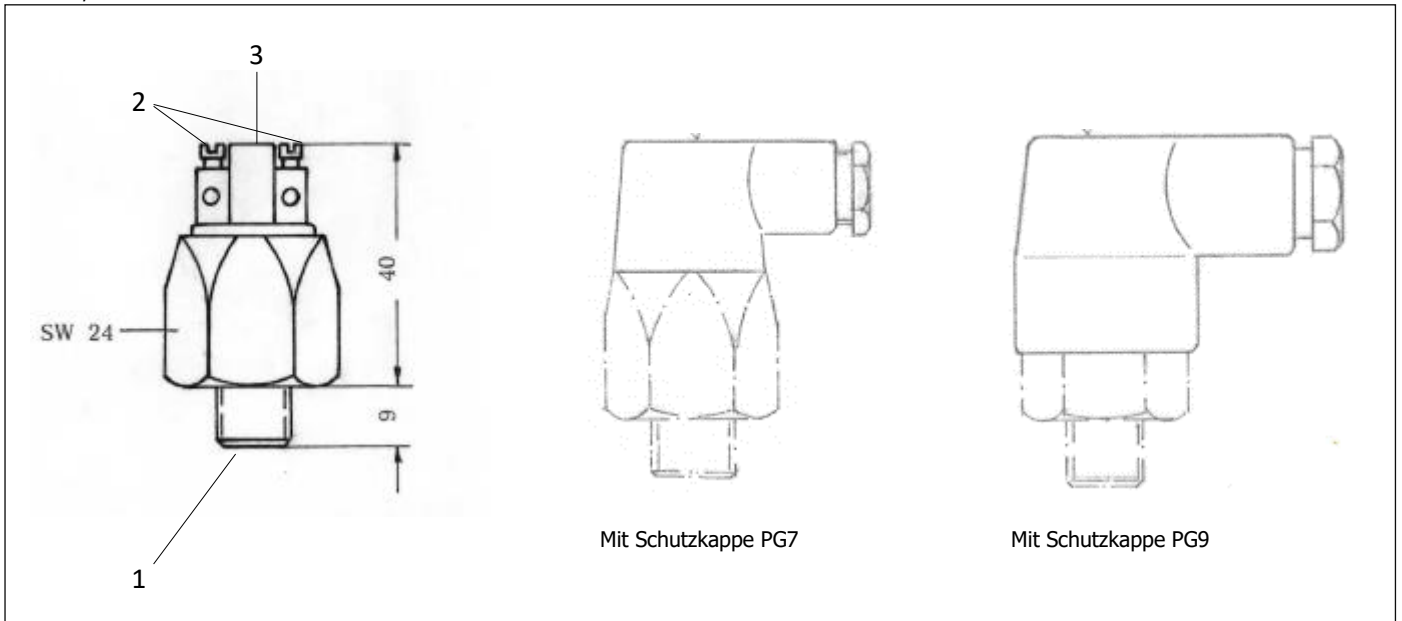
PG 9 mit Zugentlastung
wahlweise mit Gerätestecker
Steckverbinder um 6 x 60° schwenkbar

Typ = Bestellnr.	801-1 802-1 803-1 804-1	801-10 802-10 803-10 804-10	801-20 802-20 803-20 804-20	801-100 802-100 803-100 804-100	801-200 802-200 803-200 804-200	801-100 K 802-100 K 803-100 K 804-100 K	801-200 K 802-200 K 803-200 K 804-200 K
Einstellbereich, bar	0,2-1	1-10	2-20	10-100	20-200	10-100	20-200
Überdrucksicherheit	300 bar			600 bar			
Dichtung	Membran					Gleitring	
Reproduzierbarkeit	~5%						
Rückschaltdifferenz	~5-10%						
Schalzhäufigkeit	200/min						
Spannung, max.	250 Volt						
Strom, max.	2 Amp.						
Schutzart	IP 55						
Temperatur, zulässig	-20° bis +100°						
Gewicht	0,09 kg						
Gewinde	G 1/8", G 1/8" keg., NPT 1/8", G 1/4", M 10x1 keg., M 12x1,5						

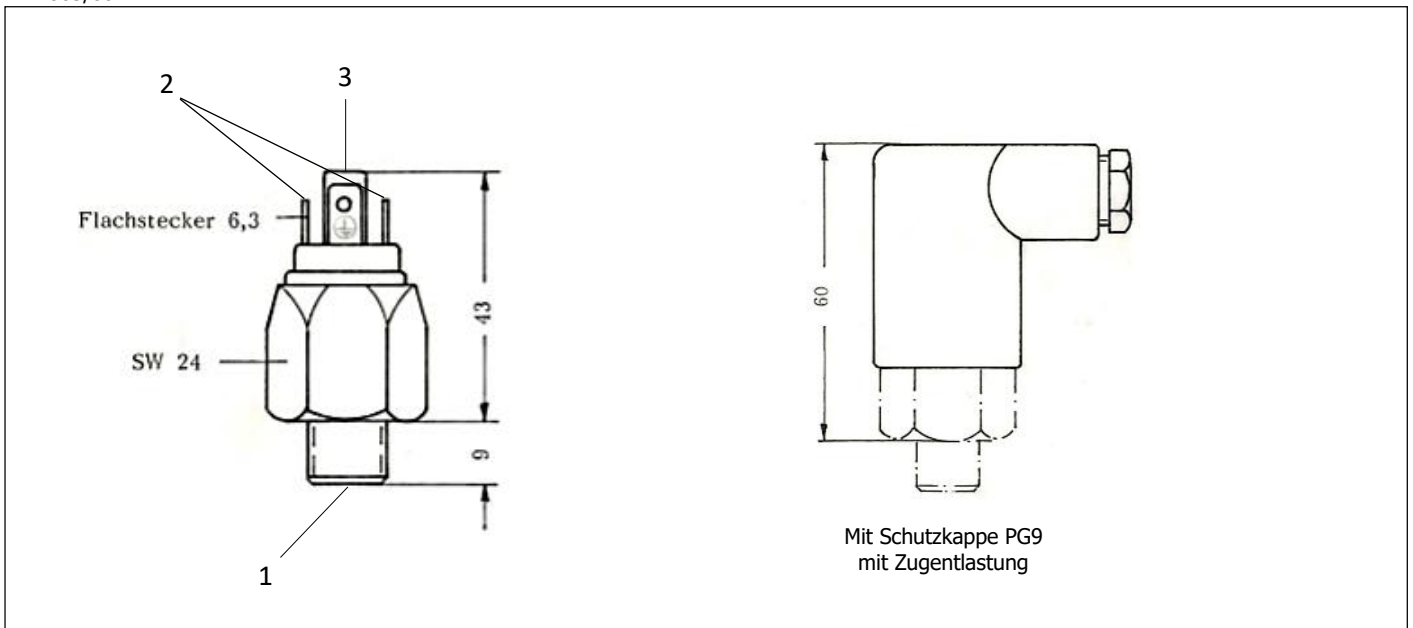
Die Funktionen Öffnen, Schließen oder Wechseln beziehen sich auf ansteigenden Druck.

AUFBAU DES DRUCKSCHALTERS

TYP 801/802

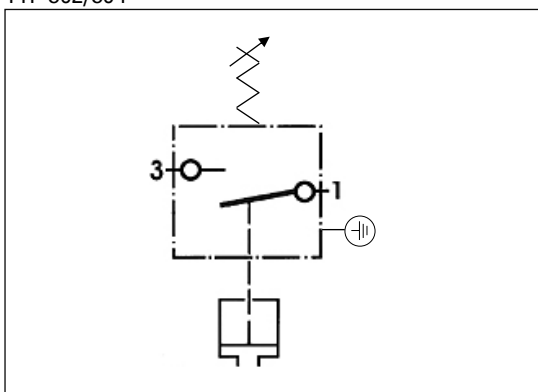


TYP 803/804

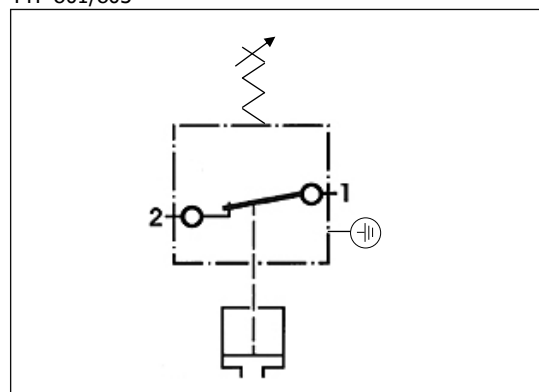


ANSCHLUSS

TYP 802/804



TYP 801/803



MONTAGE UND INBETRIEBNAHME

- Drehen Sie den Druckschalter mit seinem Befestigungsgewinde (1) in den vorgesehenen Druckanschluss. Verwenden Sie einen geeigneten Dichtring zum Abdichten.
- Mit Schutzkappe PG7/PG9:
Entfernen Sie die Schutzkappe vor der Einstellung des Druckschalters.



Vorsicht: Druckschalter nur am Metallgehäuse festziehen - Beschädigungsgefahr!

- Verbinden der elektrischen Anschlüsse (2) mit einem Durchgangsprüfer.
- Vollständiges Eindrehen der Einstellschraube (3) mit geringem Drehmoment. Durch anschließendes Herausdrehen der Einstellschraube bis der Durchgangsprüfer reagiert den gewünschten Schaltdruck einstellen.

Bei der Inbetriebnahme des Druckschalters beachten Sie bitte die entsprechenden Sicherheitsvorschriften der Berufsgenossenschaft oder die jeweiligen nationalen Bestimmungen.



Vorsicht: Beachten Sie die zulässige elektrische Schaltleistung- Beschädigungsgefahr!

DEMONTAGE

Beachten Sie folgende Hinweise beim Ausbau des Druckschalters:

- Der Druckschalter muss sich in einem drucklosen und spannungslosen Zustand befinden.
- Demontieren Sie den Druckschalter mit geeignetem Werkzeug an den vorgesehenen Schlüssel­flächen oder Sechskantprofilen.
Bei der Nutzung von anderen Flächen oder ungeeignetem Werkzeug kann es zu Beschädigungen kommen.
- Beachten Sie alle relevanten Sicherheitsbestimmungen.

HINWEIS

Die Daten und Beschreibungen in dieser Anleitung wurden nach bestem Wissen und Gewissen erstellt. Der Hersteller kann jedoch für Fehler nicht haftbar gemacht werden. Der Betreiber hat in jedem Fall dafür Sorge zu tragen, dass ein Ausfall oder Defekt des Produktes nicht zu weiteren Schäden führen kann.