

BEDIENUNGSANLEITUNG

Bitte bewahren Sie diese Bedienungsanleitung auf.

DRUCKSCHALTER MIT ÖFFNER/SCHLIESSER BAUREIHE 861/862



DRUCKSCHALTER GMBH

Maybachstraße 18
72175 Dornhan
Tel +4974559461-0
Fax +4974559461-13
Email: info@kant-druckschalter.de
www.kant-druckschalter.de



Achtung: Beachten Sie unbedingt alle folgenden Warnungen und Hinweise.



Hinweis: Dieses Dokument steht auf unserer Homepage www.Kant-Druckschalter.de zum Download bereit.
Nur die aktuell über die Homepage bezogenen Dokumente besitzen Gültigkeit.

SICHERHEIT

Diese Montage- und Betriebsanleitung richtet sich sowohl an Monteure und Instandhalter, als auch an Konstrukteure, die den Druckschalter für eine Anwendung benötigen. Bitte lesen Sie die komplette Bedienungsanleitung vor der Inbetriebnahme aufmerksam durch und achten Sie insbesondere auf die folgend erklärten Gefahrwarnungen und Hinweise.

Sicherheitshinweise



Vorsicht: Ein Nichtbeachten kann zu Verletzungen führen.

Hinweise für den sicheren Einsatz des Druckschalters:

- Überschreiten Sie keine der angegebenen Grenzwerte.
- Entfernen Sie alle Verpackungen vor dem Einbau.
- Extreme Umgebungseinflüsse wie hohe Temperaturen, Luftfeuchtigkeit, Schmutz etc. sind unbedingt zu vermeiden. Diese können zum Ausfall des Druckschalters führen.
- Verwenden Sie keine beschädigten Installationselemente und sorgen Sie immer für gute Befestigung.
- Achten Sie immer auf vollzählige Befestigungsschrauben und eine feste Verschraubung.
- Der Druckschalter darf keinen starken Erschütterungen ausgesetzt werden.
- Der Anwender muss prüfen, ob die Steckverbindung den Vorschriften der angegebenen Schutzart entspricht.
- Schalten Sie das Druckmedium bei Montage- oder Reparaturarbeiten am Druckschalter ab.
- Kolbendruckschalter sind nicht für gasförmige Medien (Sauerstoff etc.) geeignet. Beim Einsatz von Sauerstoff mit Membrandruckschaltern müssen alle Sicherheitsbestimmungen beachtet werden.
- Die Überdrucksicherheit bezieht sich auf statische Belastung. Bei dynamischer Belastung reduziert sich der Wert um mindestens 25%.
- Beachten Sie immer die Sicherheits- und Warnhinweise bei der Montage- und Inbetriebnahme.

FUNKTION

Ein Kant Druckschalter vom Typ 861/862 öffnet bzw. schließt bei Überschreiten eines bestimmten Druckbereichs einen Stromkreis und überwacht dadurch spezifische Druckwerte. Durch Anlegen eines Druckes wird eine Membrane verformt oder ein Kolben über eine Hubbewegung verlagert. Die Verformung oder Bewegung ist abhängig von einer einstellbaren Federvorspannung. Bei Erreichen des Schaltpunktes hat die Membrane, oder der Kolben eine definierte Bewegung erfahren, über die der Schalter betätigt und der elektrische Stromkreis geöffnet bzw. geschlossen wird.

TECHNISCHE DATEN

Typ 861

Druckschalter mit Öffner
Schlüsselweite 24
Bauhöhe 48
Gewindelänge 9

Typ 862

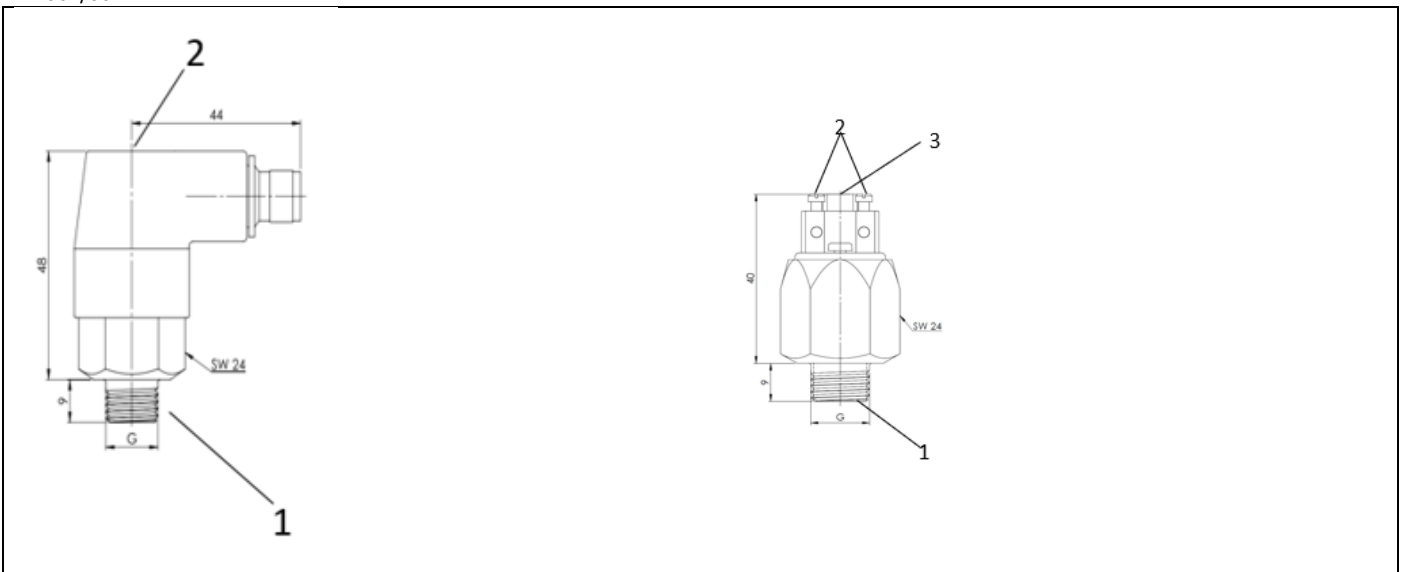
Druckschalter mit Schließer
Schlüsselweite 24
Bauhöhe 48
Gewindelänge 9

SCHALTELEMENT	ÖFFNER 861	SCHLIESSER 862	
REPRODUZIERBARKEIT	~ 5%	STROM MAX.	2Amp
RÜCKSCHALTDIFFERENZ (kleiner auf Anfrage)	~ 5-10%	SPANNUNG MAX.	48V
SCHALTHÄUFIGKEIT	200/min	SCHUTZART	IP55
ZULÄSSIGE TEMPERATUR	-20 bis +100° C	GEWICHT	0,1 kg

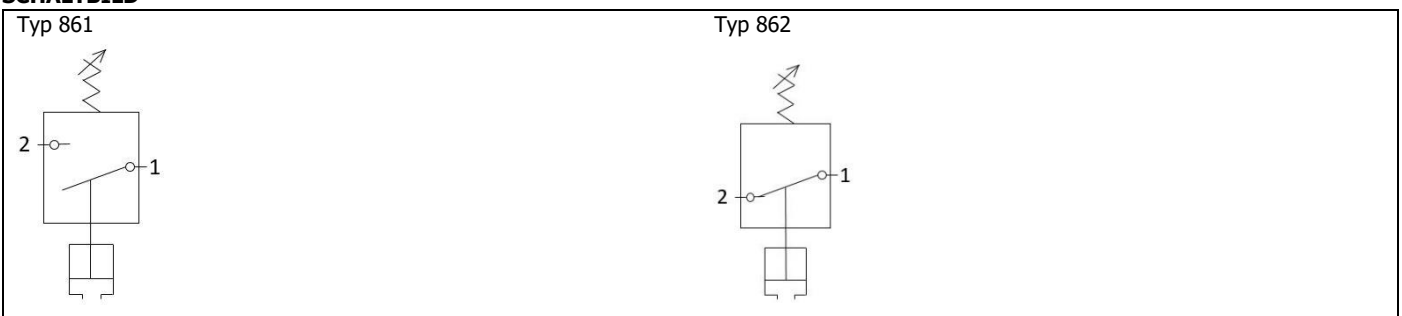
Die Funktionen Öffnen, Schließen oder Wechseln beziehen sich auf ansteigenden Druck

AUFBAU DES DRUCKSCHALTERS

TYP 861/862



SCHALTBILD



MONTAGE UND INBETRIEBNAHME

- Drehen Sie den Druckschalter mit seinem Befestigungsgewinde (1) in den vorgesehenen Druckanschluss. Verwenden Sie einen geeigneten Dichtring zum Abdichten.
- Entfernen Sie die Schutzkappe durch lösen der Schraube (2)



Vorsicht: Druckschalter nur am Metallgehäuse festziehen - Beschädigungsgefahr!

- Verbinden der elektrischen Anschlüsse (3) mit einem Durchgangsprüfer.
- Vollständiges Eindrehen der Einstellschraube (4) mit geringem Drehmoment. Durch anschließendes Herausdrehen der Einstellschraube bis der Durchgangsprüfer reagiert, den gewünschten Schaltdruck einstellen.
Bei der Inbetriebnahme des Druckschalters beachten Sie bitte die entsprechenden Sicherheitsvorschriften der Berufsgenossenschaft oder die jeweiligen nationalen Bestimmungen.



Vorsicht: Beachten Sie die zulässige elektrische Schaltleistung- Beschädigungsgefahr!

DEMONTAGE

Beachten Sie folgende Hinweise beim Ausbau des Druckschalters:

- Der Druckschalter muss sich in einem drucklosen und spannungslosen Zustand befinden.
- Demontieren Sie den Druckschalter mit geeignetem Werkzeug an den vorgesehenen Schlüssel­flächen oder Sechskantprofilen.
Bei der Nutzung von anderen Flächen oder ungeeignetem Werkzeug kann es zu Beschädigungen kommen.
- Beachten Sie alle relevanten Sicherheitsbestimmungen.

HINWEIS

Die Daten und Beschreibungen in dieser Anleitung wurden nach bestem Wissen und Gewissen erstellt. Der Hersteller kann jedoch für Fehler nicht haftbar gemacht werden. Der Betreiber hat in jedem Fall dafür Sorge zu tragen, dass ein Ausfall oder Defekt des Produktes nicht zu weiteren Schäden führen kann.