

# BEDIENUNGSANLEITUNG

Bitte bewahren Sie diese Bedienungsanleitung auf.

## DRUCKSCHALTER MIT WECHSLER TYP 902



DRUCKSCHALTER GMBH

Maybachstraße 18  
72175 Dornhan  
Tel +4974559461-0  
Fax +4974559461-13  
Email: info@kant-druckschalter.de  
www.kant-druckschalter.de



Achtung: Beachten Sie unbedingt alle folgenden Warnungen und Hinweise.



Hinweis: Dieses Dokument steht auf unserer Homepage [www.Kant-Druckschalter.de](http://www.Kant-Druckschalter.de) zum Download bereit.  
Nur die aktuell über die Homepage bezogenen Dokumente besitzen Gültigkeit.

### SICHERHEIT

Diese Montage- und Betriebsanleitung richtet sich sowohl an Monteure und Instandhalter, als auch an Konstrukteure, die den Druckschalter für eine Anwendung benötigen. Bitte lesen Sie die komplette Bedienungsanleitung vor der Inbetriebnahme aufmerksam durch und achten Sie insbesondere auf die folgend erklärten Gefahrwarnungen und Hinweise.

#### Sicherheitshinweise



**Vorsicht: Ein Nichtbeachten kann zu Verletzungen führen.**

Hinweise für den sicheren Einsatz des Druckschalters:

- Überschreiten Sie keine der angegebenen Grenzwerte.
- Entfernen Sie alle Verpackungen vor dem Einbau.
- Extreme Umgebungseinflüsse wie hohe Temperaturen, Luftfeuchtigkeit, Schmutz etc. sind unbedingt zu vermeiden. Diese können zum Ausfall des Druckschalters führen.
- Verwenden Sie keine beschädigten Installationselemente und sorgen Sie immer für gute Befestigung.
- Achten Sie immer auf vollzählige Befestigungsschrauben und eine feste Verschraubung.
- Der Druckschalter darf keinen starken Erschütterungen ausgesetzt werden.
- Der Anwender muss prüfen, ob die Steckverbindung den Vorschriften der angegebenen Schutzart entspricht.
- Schalten Sie das Druckmedium bei Montage- oder Reparaturarbeiten am Druckschalter ab.
- Kolbendruckschalter sind nicht für gasförmige Medien (Sauerstoff etc.) geeignet. Beim Einsatz von Sauerstoff mit Membrandruckschaltern müssen alle Sicherheitsbestimmungen beachtet werden.
- Die Überdrucksicherheit bezieht sich auf statische Belastung. Bei dynamischer Belastung reduziert sich der Wert um mindestens 25%.
- Beachten Sie immer die Sicherheits- und Warnhinweise bei der Montage- und Inbetriebnahme.

### FUNKTION

Ein Kant Druckschalter vom Typ 902 hat einen integrierten elektrischen Wechselschalter. Durch Anlegen eines Druckes wird eine Membrane verformt oder ein Kolben über eine Hubbewegung verlagert. Die Verformung oder Bewegung ist abhängig von einer einstellbaren Federvorspannung. Bei Erreichen des Schaltpunktes hat die Membrane, oder der Kolben eine definierte Bewegung erfahren, über die der Schalter betätigt und der elektrische Stromkreis geschlossen, bzw. geöffnet wird.

## TECHNISCHE DATEN

Wechselschalter mit Membrane oder Kolben

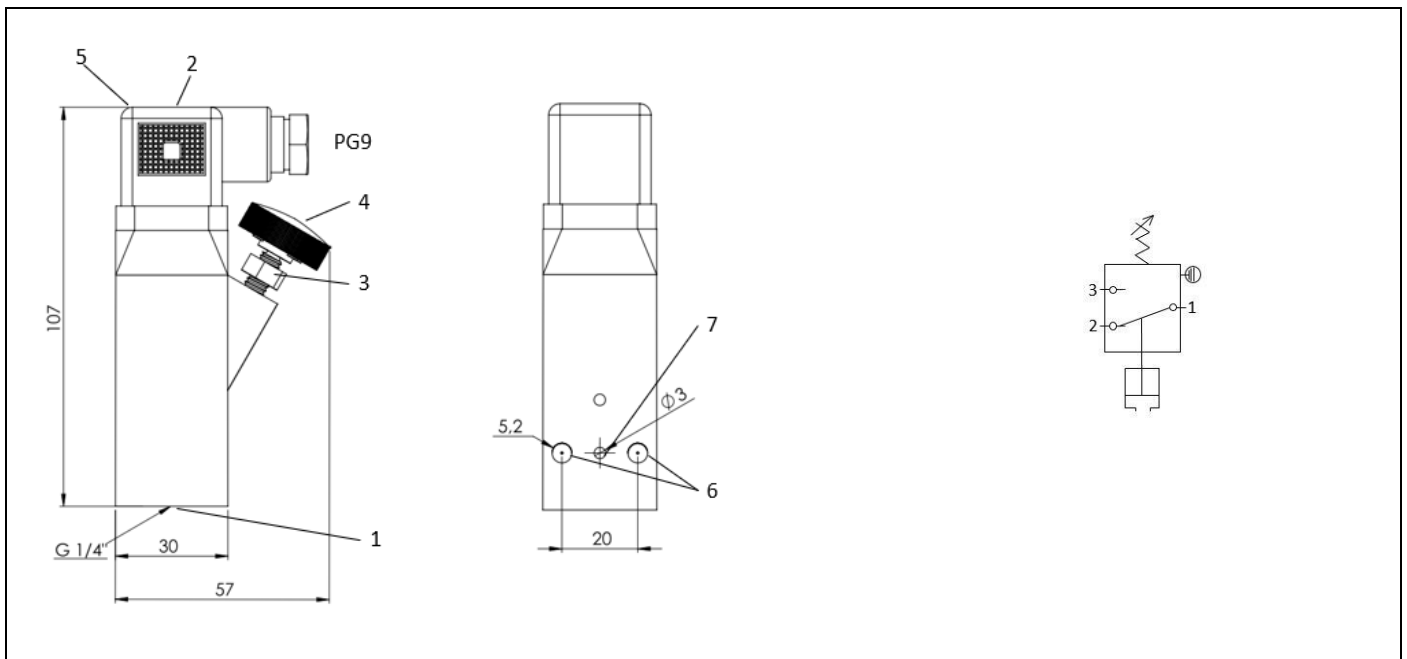
Zylinder in Al. oder VA. (1.4305) mit BAM Zulassung bis 200 bar auch für Plattenbauweise.

Abmessung 30x30x107

Anschluss G 1/4" innen, oder Plattenanschluss

SCHALTELEMENT	Wechsler		
REPRODUZIERBARKEIT	~ 2-5%	STROM MAX.	6Amp.
RÜCKSCHALTDIFFERENZ (kleiner auf Anfrage)	~ 20-30%	SPANNUNG MAX.	250V
SCHALTHÄUFIGKEIT	200/min	SCHUTZART	IP55
ZULÄSSIGE TEMPERATUR	-20 bis +100°C	GEWICHT	0,38 kg

## AUFBAU DES DRUCKSCHALTER



---

## MONTAGE

Schließen Sie den Druckschalter an den Druckanschluss (1) an (maximales Anzugsdrehmoment beachten). Verwenden Sie einen geeigneten Dichtring zum Abdichten.

Typ 902-P

Legen Sie den mitgelieferten O-Ring in die Anschlussbohrung (7) ein und befestigen Sie den Druckschalter an den dafür vorgesehenen Bohrungen (6) mit zwei Schrauben M5.



**Vorsicht: Druckschalter nur am Metallgehäuse festziehen - Beschädigungsgefahr!**

Für den elektrischen Anschluss, verwenden Sie die mitgelieferte Gerätesteckdose. Stellen Sie sicher, dass das Kabel knick- und quetschfrei verlegt ist.

### Verkabelung der Gerätesteckdose:

- Lösen der Befestigungsschraube (2) bis sich die Gerätesteckdose (5) abziehen lässt.
- Anschlussplatte aus der Gerätesteckdose (5) drücken.
- Anschließen der Kabel (max. Leitungsquerschnitt 1,5 mm<sup>2</sup>) an die Schraubklemmen.
- Anschlussplatte in das Steckergehäuse (5) schieben und mit der Befestigungsschraube (2) montieren.
- Gerätesteckdose (5) auf den Druckschalter stecken und Befestigungsschraube (2) montieren und anziehen.
- Achten Sie auf die ordnungsgemäße Montage der Zugentlastung um die Funktion und Schutzart zu gewährleisten.

---

## INBETRIEBNAHME

- Lösen Sie die Befestigungsschrauben (2), und ziehen Sie die Gerätesteckdose (5) ab.
- Verkabeln Sie die elektrischen Anschlüsse gemäß Schaltskizze und überprüfen Sie diese.



**Vorsicht: Beachten Sie die zulässige elektrische Schaltleistung- Beschädigungsgefahr!**

- Lösen der Sicherungsmutter (3). Drehen der Rändelschraube (4) von Hand bis zum Anschlag.
- Anlegen des gewünschten Schaltdrucks am Druckschalter.
- Herausdrehen der Rändelschraube (4) bis der Druckschalter schaltet und das elektrische Signal ausgibt.
- Prüfen des Schaltsignals durch ab und anschalten des Drucks. Fehler durch Korrigieren der Rändelschraube (4) beheben.
- Nach Abschluss der Justage die Kontermutter (3) wieder anziehen.
- Aufsetzen der Gerätesteckdose und durch anziehen der Befestigungsschraube (2) befestigen.

Bei der Inbetriebnahme des Druckschalters beachten Sie bitte die entsprechenden Sicherheitsvorschriften der Berufsgenossenschaft oder die jeweiligen nationalen Bestimmungen.

---

## DEMONTAGE

Beachten Sie folgende Hinweise beim Ausbau des Druckschalters:

- Der Druckschalter muss sich in einem drucklosen und spannungslosen Zustand befinden.
- Demontieren Sie den Druckschalter mit geeignetem Werkzeug an den vorgesehenen Schlüsselstellen, Schrauben oder Sechskantprofilen. Bei der Nutzung von anderen Flächen oder ungeeignetem Werkzeug kann es zu Beschädigungen kommen.
- Beachten Sie alle relevanten Sicherheitsbestimmungen.

---

## HINWEIS

Die Daten und Beschreibungen in dieser Anleitung wurden nach bestem Wissen und Gewissen erstellt. Der Hersteller kann jedoch für Fehler nicht haftbar gemacht werden. Der Betreiber hat in jedem Fall dafür Sorge zu tragen, dass ein Ausfall oder Defekt des Produktes nicht zu weiteren Schäden führen kann.