

TYP 602

Druckschalter mit Wechselschalter

Flachstecker 6,3 DIN 46244
Schlüsselweite 27
Bauhöhe ohne Stecker 52mm
Gewindelänge 9mm



Ohne Gerätestecker Mit Gerätestecker 600 Mit abziehsicherem Gerätestecker 601



Ein Kant Druckschalter vom Typ 602 hat einen integrierten elektrischen Wechselschalter. Durch Anlegen eines Druckes wird eine Membrane verformt, oder ein Kolben über eine Hubbewegung verlagert. Die Verformung oder Bewegung ist abhängig von einer einstellbaren Federvorspannung. Bei Erreichen des Schaltpunktes hat die Membrane, oder der Kolben eine definierte Bewegung erfahren, über die der Schalter betätigt und der elektrische Stromkreis geöffnet bzw. geschlossen wird und über das Schaltsignal spezifische Druckwerte überwacht werden können.

	EINSTELLBEREICH	ÜBERDRUCK-SICHERHEIT	BESTELLNUMMER
MEMBRAN	0,2 – 2	100 bar	602-2-ABC
	1 – 10		602-10-ABC
	2 – 20	300 bar	602-20-ABC
	5 – 50		602-50-ABC
	10 – 100		602-100-ABC
KOLBEN	10 – 100	600 bar	602-100-ABC
	20 – 200		602-200-ABC

REPRODUZIERBARKEIT	~ 2-5%
RÜCKSCHALTDIFFERENZ	~ 20% ; kleiner auf Anfrage
SCHALTELEMENT	Wechsler
SCHALTHÄUFIGKEIT	200/min
SPANNUNG	250 Volt
STROM MAX.	6 Amp.
SCHUTZART	IP 65
ZULÄSSIGE TEMPERATUR	-20° bis +80° C
GEWICHT	0,12 kg

A Gewinde

	A
G 1/8	1
G 1/4	2
M 10X1 ZYLINDRISCH	3
NPT 1/8	4
R 1/8 KEGELIG	5
M 10X1 KEGELIG	6
M 12	7
M 12X1,5	8
NPT 1/4	9

B Dichtelement

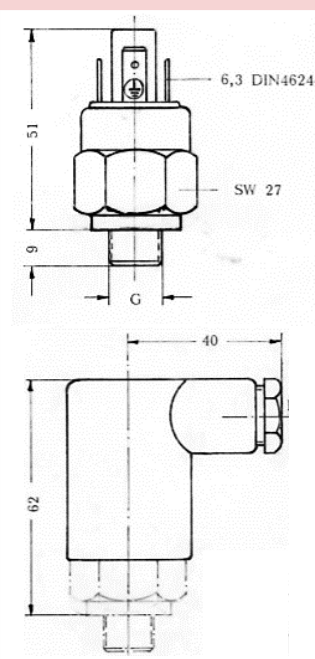
		B	ANWENDUNG
MEMBRANE	NBR	1	Hydrauliköl, Maschinenöl, Heizöl, Stickstoff, Meerwasser
	FKM (VITON)	2	Hydraulikflüssigkeiten, Benzin, Alkohol, Salz- u. Schwefelsäure
	EPDM (APTK)	3	Wasserstoff, Bremsflüssigkeit, Azetylen, etc.
	SILIKON	4	Lebensmittel, Wasser etc.
KOLBEN	GLEITRING	8	Öl
	GLEITRING	9	Heißwasser

C Gehäusewerkstoff

	C
STAHL GAL ZN 5	1
VA 1.4305	2
MS 60	3
VA 1.4571	8

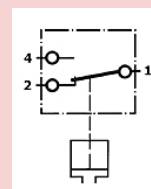
D Sonderausführung

	D
MIKROSCHALTER MIT GOLDKONTAKT	5
WASSERDICHTER MIKROSCHALTER MIT GOLDKONTAKT	6



Wahlweise mit Gerätestecker 600/601
PG9 mit Zugentlastung
Steckverbindung um 6X60°
schwenkbar

ANSCHLUSS:



➔ Bestellnummer Beispiel:

ABCD
 602-XX-1260
 — Sonderausführung
 — Werkstoff
 — Dichtelement
 — Gewinde
 — Einstellbereich
 — Typ