

TYP 606

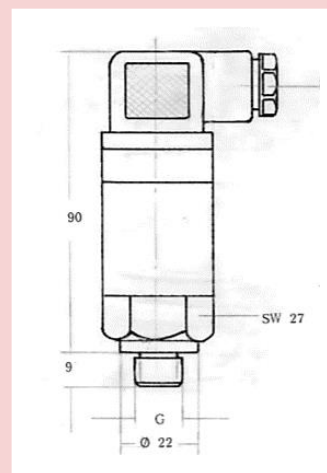
Druckschalter mit Wechselschalter

Schlüsselweite 27
 Bauhöhe 88mm
 Gewindelänge 9mm



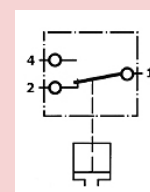
	EINSTELLBEREICH	ÜBERDRUCK-SICHERHEIT	BESTELLNUMMER
MEMBRAN	0,2 – 2	100 bar	606-2-ABC
	1 – 10		606-10-ABC
	2 – 20	300 bar	606-20-ABC
	5 – 50		606-50-ABC
	10 – 100		606-100-ABC
KOLBEN	10 – 100	600 bar	606-100-ABC
	20 – 200		606-200-ABC

Ein Kant Druckschalter vom Typ 606 hat einen integrierten elektrischen Wechselschalter. Durch Anlegen eines Druckes wird eine Membrane verformt, oder ein Kolben über eine Hubbewegung verlagert. Die Verformung oder Bewegung ist abhängig von einer einstellbaren Federvorspannung. Bei Erreichen des Schaltpunktes hat die Membrane, oder der Kolben eine definierte Bewegung erfahren, über die der Schalter betätigt und der elektrische Stromkreis geöffnet bzw. geschlossen wird und über das Schaltsignal spezifische Druckwerte überwacht werden können.

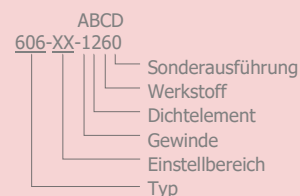


PG9 mit Zugentlastung

ANSCHLUSS:



→ Bestellnummer Beispiel:



REPRODUZIERBARKEIT	~ 2-5%
RÜCKSCHALTDIFFERENZ	~ 20% ; kleiner auf Anfrage
SCHALTELEMENT	Wechsler
SCHALTHÄUFIGKEIT	200/min
SPANNUNG	250 Volt
STROM MAX.	6 Amp.
SCHUTZART	IP 65
ZULÄSSIGE TEMPERATUR	-20° bis +80° C
GEWICHT	0,12 kg

A Gewinde

	A
G 1/8	1
G 1/4	2
M 10X1 ZYLINDRISCH	3
NPT 1/8	4
R 1/8 KEGELIG	5
M 10X1 KEGELIG	6
M 12	7
M 12X1,5	8
NPT 1/4	9

B Dichtelement

	B	ANWENDUNG	
MEMBRANE	NBR	1	Hydrauliköl, Maschinenöl, Heizöl, Stickstoff, Meerwasser
	FKM (VITON)	2	Hydraulikflüssigkeiten, Benzin, Alkohol, Salz u. Schwefelsäure
	EPDM (APTK)	3	Wasserstoff, Bremsflüssigkeit, Azetylen, etc.
	SILIKON	4	Lebensmittel, Wasser etc.
KOLBEN	GLEITRING	8	Öl
	GLEITRING	9	Heißwasser

C Gehäusewerkstoff

	C
STAHL GAL ZN 5	1
VA 1.4305	2
MS 60	3
VA 1.4571	8

D Sonderausführung

	D
MIKROSCHALTER MIT GOLDKONTAKT	5
WASSERDICHTER MIKROSCHALTER MIT GOLDKONTAKT	6