

# TYP 607

Druckschalter mit Wechselschalter  
Mit M12er Steckereinsatz

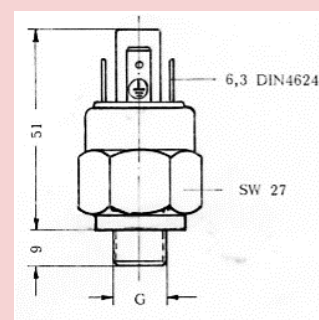
Flachstecker 6,3 DIN 46244  
Schlüsselweite 27  
Bauhöhe ohne Stecker 52mm  
Gewindelänge 9mm



Ein Kant Druckschalter vom Typ 602 hat einen integrierten elektrischen Wechselschalter. Durch Anlegen eines Druckes wird eine Membrane verformt, oder ein Kolben über eine Hubbewegung verlagert. Die Verformung oder Bewegung ist abhängig von einer einstellbaren Federvorspannung. Bei Erreichen des Schaltpunktes hat die Membrane, oder der Kolben eine definierte Bewegung erfahren, über die der Schalter betätigt und der elektrische Stromkreis geöffnet bzw. geschlossen wird und über das Schaltsignal spezifische Druckwerte überwacht werden können.

	EINSTELLBEREICH	ÜBERDRUCK-SICHERHEIT	BESTELLNUMMER
<b>MEMBRAN</b>	0,2 – 2	100 bar	607-2-ABC
	1 – 10		607-10-ABC
	2 – 20	300 bar	607-20-ABC
	5 – 50		607-50-ABC
	10 – 100		607-100-ABC
<b>KOLBEN</b>	10 – 100	600 bar	607-100-ABC
	20 – 200		607-200-ABC

REPRODUZIERBARKEIT	~ 2-5%
RÜCKSCHALTDIFFERENZ	~ 20% ; kleiner auf Anfrage
SCHALTELEMENT	Wechsler
SCHALTHÄUFIGKEIT	200/min
SPANNUNG	250 Volt
STROM MAX.	6 Amp.
SCHUTZART	IP 65
ZULÄSSIGE TEMPERATUR	-20° bis +80° C
GEWICHT	0,12 kg



## A Gewinde

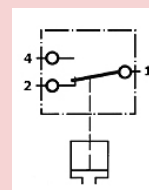
	A
<b>G 1/8</b>	1
<b>G 1/4</b>	2
<b>M 10X1 ZYLINDRISCH</b>	3
<b>NPT 1/8</b>	4
<b>R 1/8 KEGELIG</b>	5
<b>M 10X1 KEGELIG</b>	6
<b>M 12</b>	7
<b>M 12X1,5</b>	8
<b>NPT 1/4</b>	9

## B Dichtelement

		B	ANWENDUNG
<b>MEMBRANE</b>	<b>NBR</b>	1	Hydrauliköl, Maschinenöl, Heizöl, Stickstoff, Meerwasser
	<b>FKM (VITON)</b>	2	Hydraulikflüssigkeiten, Benzin, Alkohol, Salz- u. Schwefelsäure
	<b>EPDM (APTK)</b>	3	Wasserstoff, Bremsflüssigkeit, Azetylen, etc.
	<b>SILIKON</b>	4	Lebensmittel, Wasser etc.
<b>KOLBEN</b>	<b>GLEITRING</b>	8	Öl
	<b>GLEITRING</b>	9	Heißwasser

Wahlweise mit Gerätestecker 600/601  
M12er Steckereinsatz  
Steckverbindung um 6X60°  
schwenkbar

## ANSCHLUSS:



## C Gehäusewerkstoff

	C
<b>STAHL GAL ZN 5</b>	1
<b>VA 1.4305</b>	2
<b>MS 60</b>	3
<b>VA 1.4571</b>	8

## D Sonderausführung

	D
<b>MIKROSCHALTER MIT GOLDKONTAKT</b>	5
<b>WASSERDICHTER MIKROSCHALTER MIT GOLDKONTAKT</b>	6

➔ Bestellnummer Beispiel:

ABCD  
607-XX-1260

- Sonderausführung
- Werkstoff
- Dichtelement
- Gewinde
- Einstellbereich
- Typ